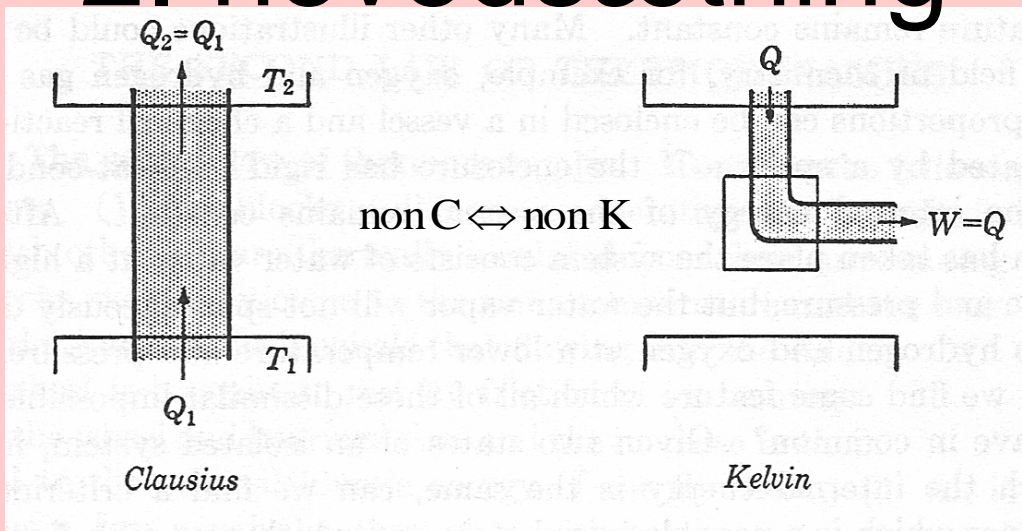


Ækvivalente formuleringer

2. hovedsætning

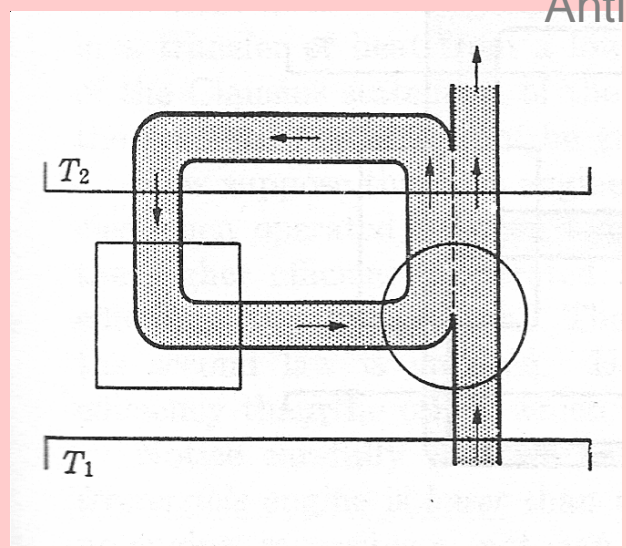
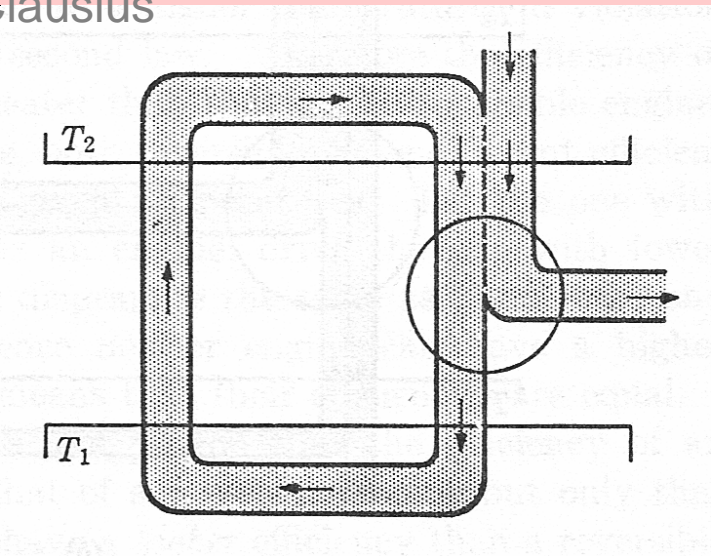


$C \Rightarrow K$
 \Updownarrow
 $\text{non K} \Rightarrow \text{non C}$

$K \Rightarrow C$
 \Updownarrow
 $\text{non C} \Rightarrow \text{non K}$

Anti Clausius

Anti Kelvin



Francis Weston Sears, 1970